



NOME SOCIETA':
Company Name: _____

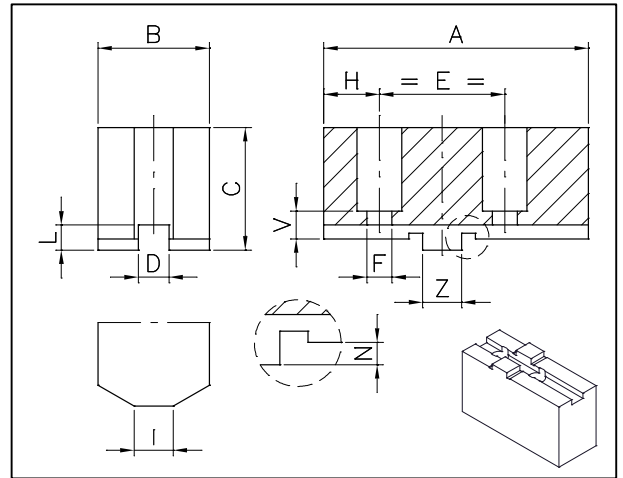
DATA:
Date: _____

IL TUO NOME:
Your Name: _____

TELEFONO:
Phone: _____

QUANTITA' PEZZI:
Quantity pcs: _____

NOTE



MARCA MANDRINO CODICE MODELLO:
Chuck Make & Model Number: _____

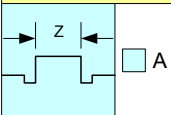
PER AIUTARVI A FORNIRE UN SERVIZIO MIGLIORE PER VOI.
Chuck Make & Model Number may help us provide better service to you.

A	B	C	D	E	F	H	I	L	N	V	Z

MATERIALE - Material

<input type="checkbox"/> A Acciaio Steel Fe510D	<input type="checkbox"/> B Acciaio Steel C45	<input type="checkbox"/> C Alluminio Aluminium E7075 T6	<input type="checkbox"/> D Acciaio Steel 18NiCrMo5
--	---	--	---

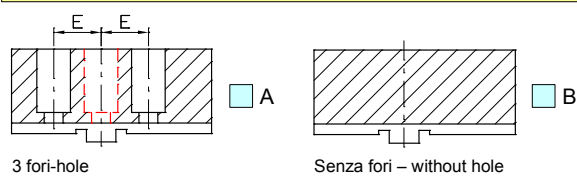
INCASTRO A CROCE – Tongue & Groove



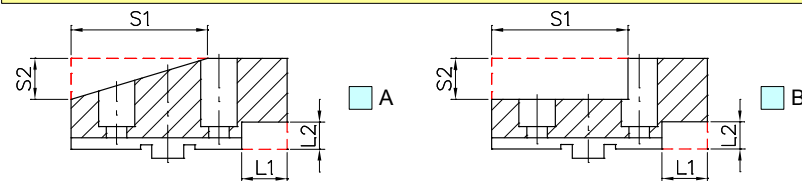
ANGOLO PUNTA - Angle pointed

<input type="checkbox"/> A Piana - Flat	<input type="checkbox"/> B	<input type="checkbox"/> C	<input type="checkbox"/> D
--	----------------------------	----------------------------	----------------------------

FORATURA - Hole



ALLEGGERIRE - Lighten



S1	S2	L1	L2