

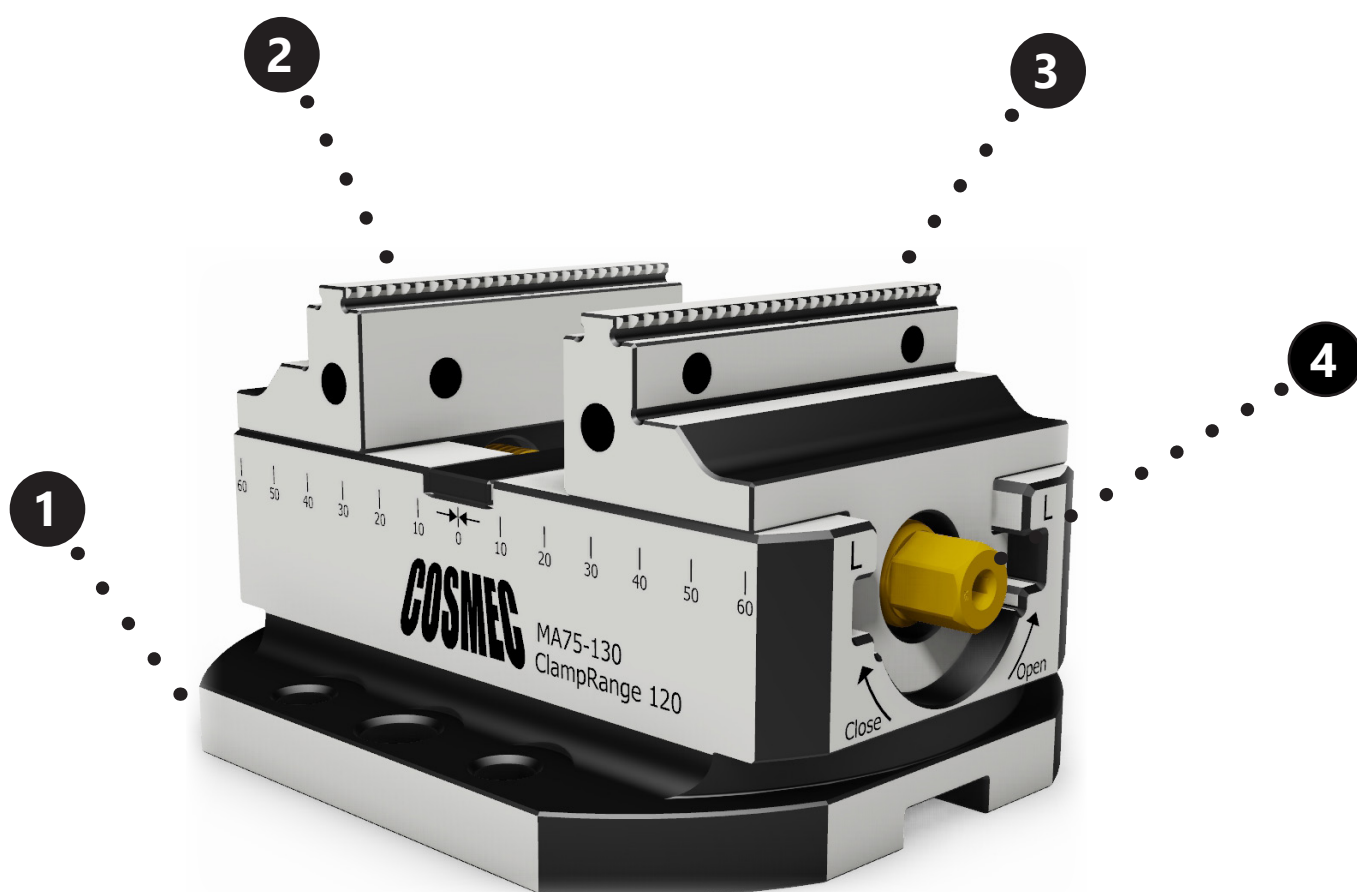
# COSMEC

COSMEC srl Unipersonale  
Via Elvira Miniscalchi, 7  
37139 Verona - ITALIA  
Tel. + 39 045 8510200  
Fax. +39 045 8510018  
www.cosmec.com  
info@cosmec.com



MORSE AUTOCENTRANTI 2019

## Morsa Autocentrante 5 Assi - 5-Axis Self Centering Vise



POS.	DESCRIZIONE - DESCRIPTION
1	CORPO BASE - BASIC BODY
2	GANASCIA DENTATA REVERSIBILE DX - REVERSIBLE TOOTHED JAW RIGHT
3	GANASCIA DENTATA REVERSIBILE SX - REVERSIBLE TOOTHED JAW LEFT
4	VITE TRAPEZOIDALE - TRAPEZOIDAL SCREW

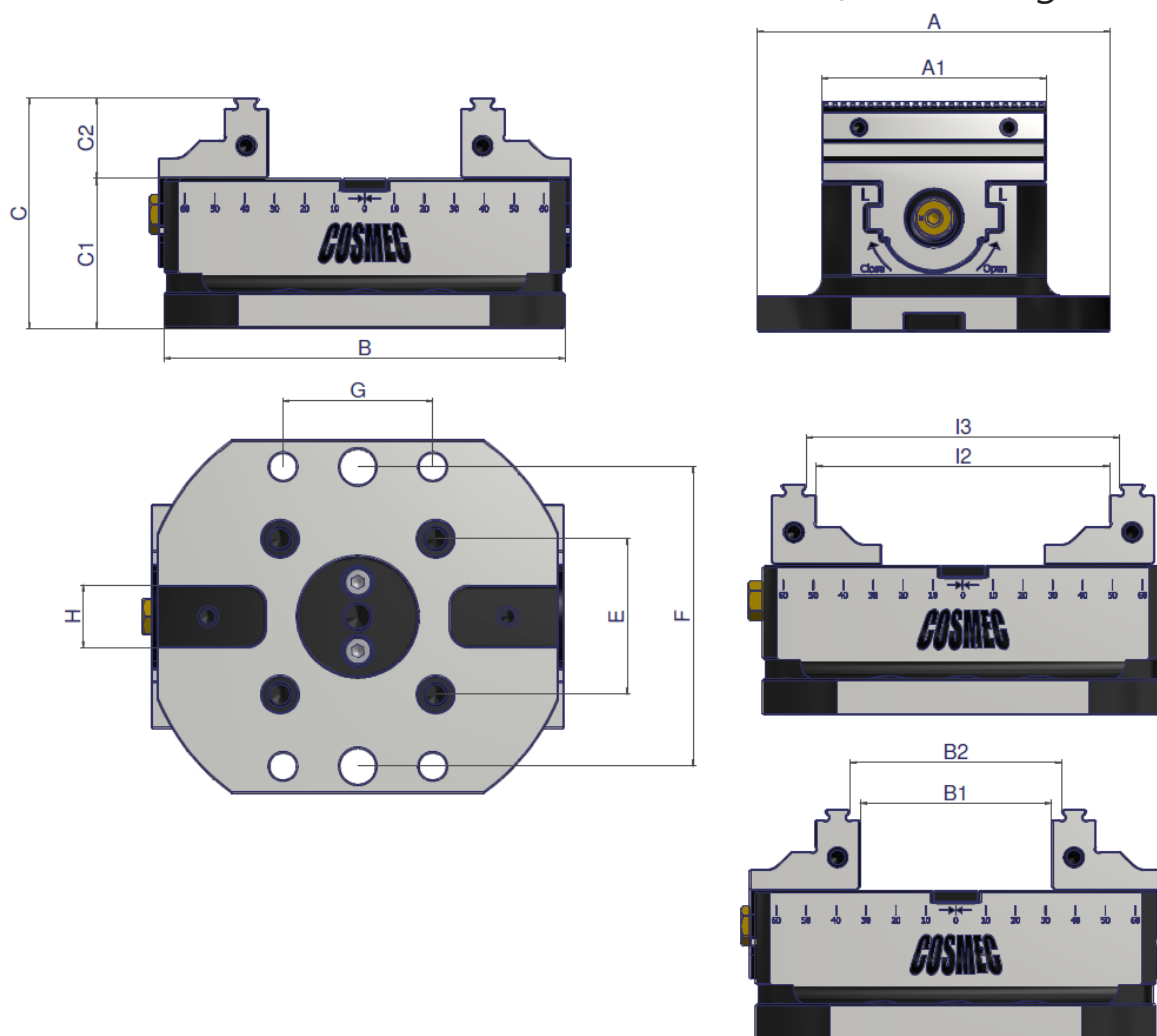
- La doppia guida rettificata, le tolleranze geometriche e dimensionali ristrette rendono la Morsa 5 Assi Cosmec estremamente precisa, garantendo una presa del pezzo da lavorare stabile e sicura.
- La struttura del corpo base permette di staffarla su qualsiasi punto zero in commercio, direttamente sulla tavola della macchina e sui sistemi a reticolo.
- Usura inesistente grazie ai materiali dalle ottime proprietà meccaniche e dai trattamenti termici del corpo, delle ganasce e della vite successivamente rivestita.

### Cosmec srl Unipersonale

Via Elvira Miniscalchi, 7 - 37139 Verona - ITALIA

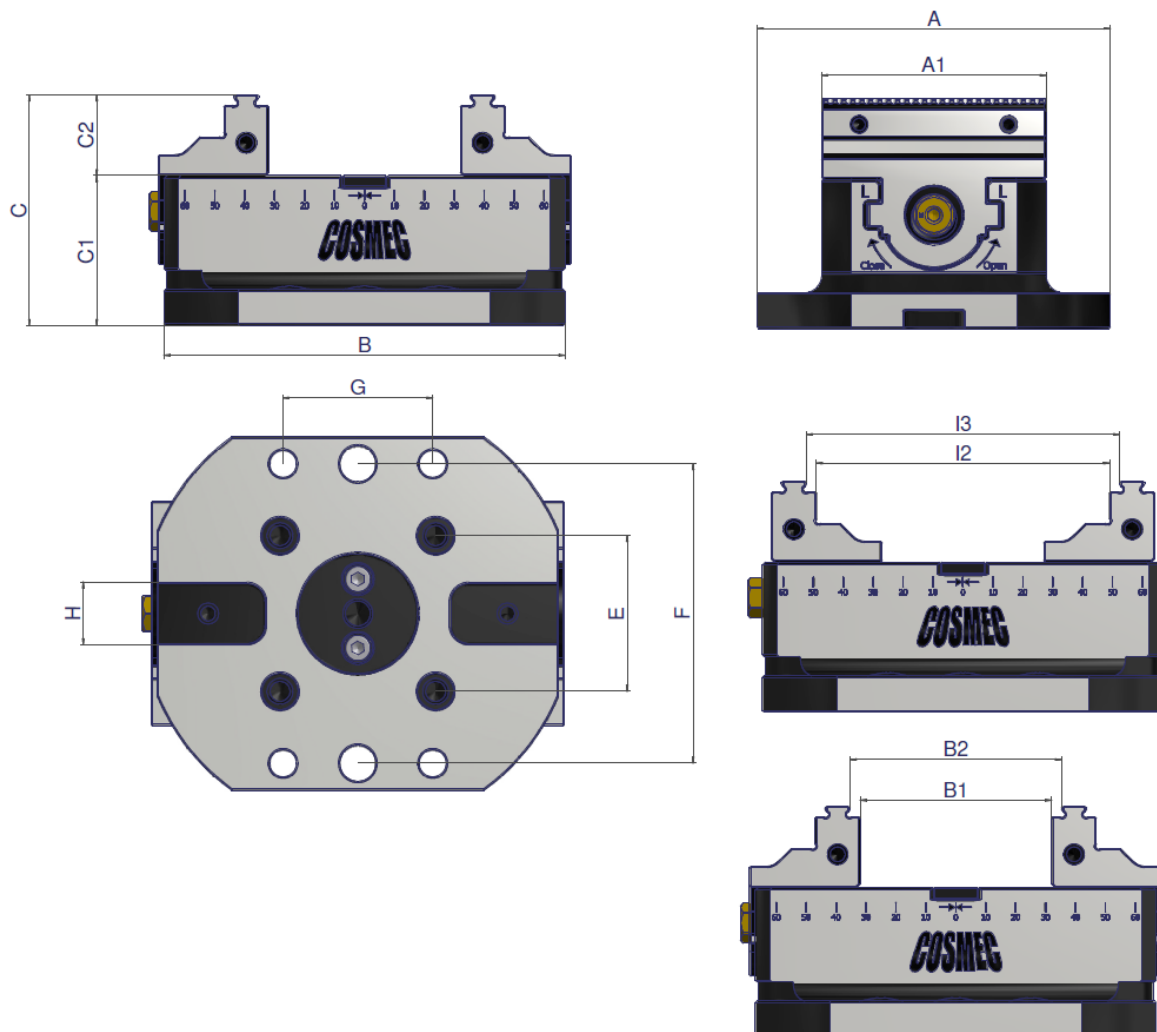
Tel. + 39 045 8510200 - Fax. +39 045 8510018 - [www.cosmec.com](http://www.cosmec.com) - [info@cosmec.com](mailto:info@cosmec.com)

# Morsa Autocentrante 5 Assi MA75 - 5-Axis Self Centering Vise MA75



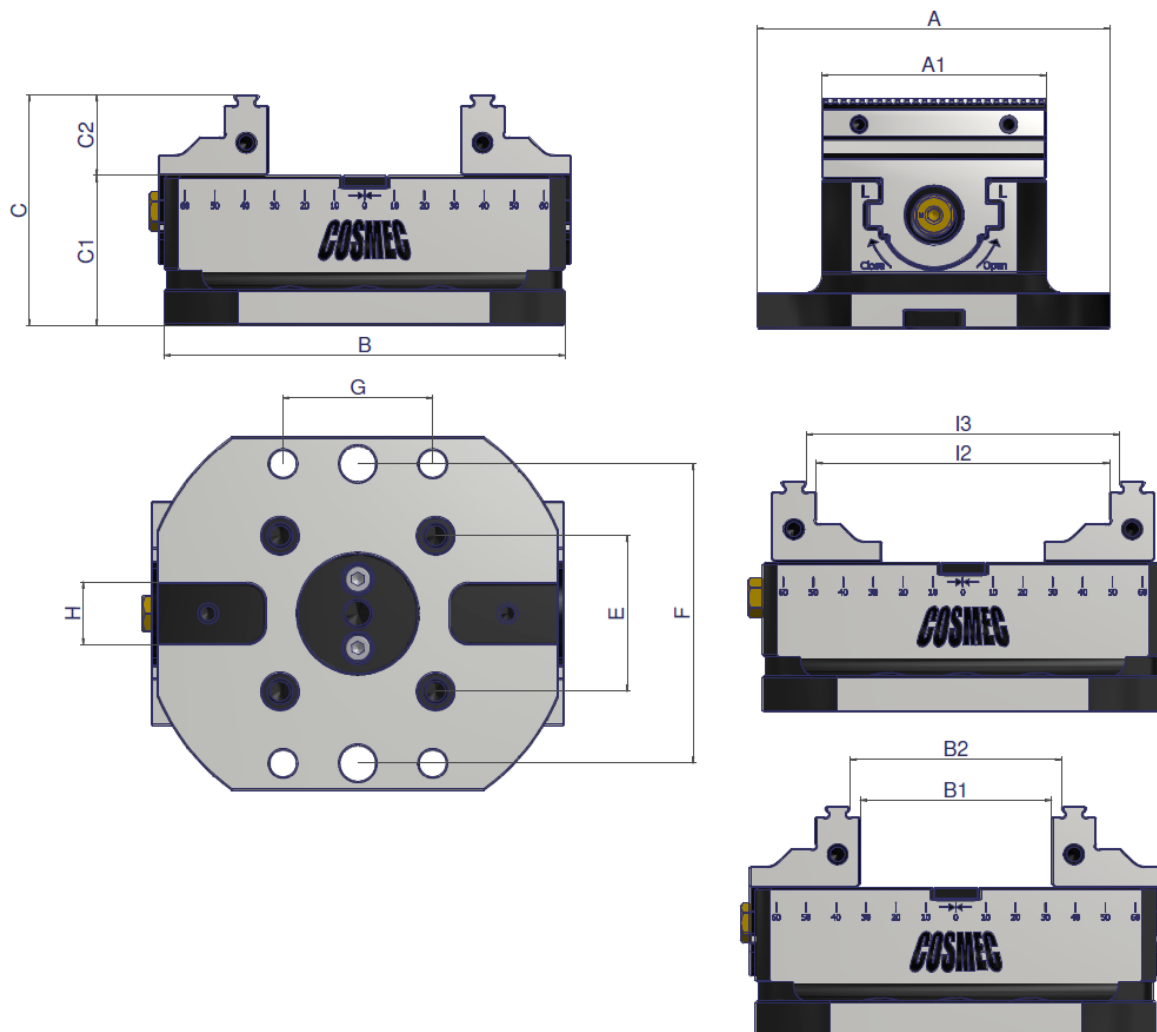
MA75	
QUOTA - DIMENSION	
A	118
A1	75
B	134
C	77
C1	50
C2	27
E	52
F	100
G	50
H	20H7
12 (min-max)	59-114
13 (min-max)	65,5-120,5
B1 (min-max)	0-64
B2 (min-max)	6,5-70,5

# Morsa Autocentrante 5 Assi MA100 - 5-Axis Self Centering Vise MA100



MA100	
QUOTA - DIMENSION	
A	145
A1	95
B	194
C	86
C1	57
C2	29
E	52
F	120
G	120
H	20H7
12 (min-max)	70-172
13 (min-max)	77,5-180
B1 (min-max)	0-106
B2 (min-max)	7,5-113,5

# Morsa Autocentrante 5 Assi MA125 - 5-Axis Self Centering Vise MA125



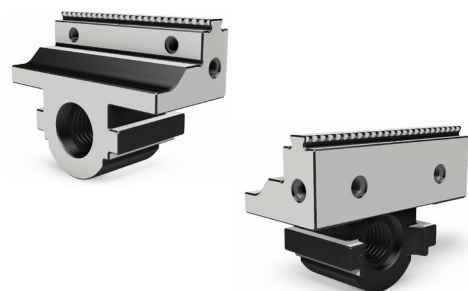
MA125	
QUOTA - DIMENSION	
A	185
A1	125
B	258
C	99
C1	68
C2	31
E	96
F	150
G	150
H	20H7
12 (min-max)	76-232
13 (min-max)	83,5-240
B1 (min-max)	0-158
B2 (min-max)	7,5-165,5

MA125-355	
QUOTA - DIMENSION	
A	185
A1	125
B	358
C	99
C1	68
C2	31
E	(3x)96
F	150
G	250
H	20H7
12 (min-max)	76-347
13 (min-max)	83,5-355
B1 (min-max)	0-273
B2 (min-max)	7,5-281

## Accessori e Ricambi - Accessories and Spare parts

### Ganasce claw grip reversibili - Reversible toothed jaws

Codice Art. - Product Code	Tipo - Type (*)	Per morsa - For Vise	Quantità
F103674-4	Sinistra - Left	MA75	1 piece
F103674-5	Destra - Right	MA75	1 piece
F103821-4	Sinistra - Left	MA100	1 piece
F103821-5	Destra - Right	MA100	1 piece
F103826-4	Sinistra - Left	MA125	1 piece
F103826-5	Destra - Right	MA125	1 piece



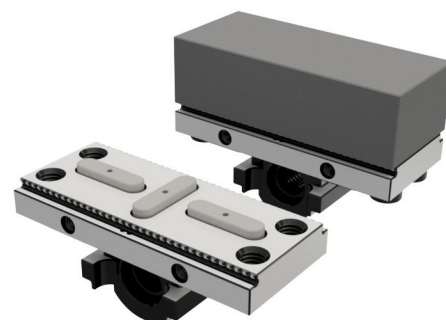
(\*) In caso di ricambio, per garantire una maggior precisione, consigliamo l'acquisto di entrambe le ganasce.

(\*) In case of replacement, for guarantee a better precision, we suggest to buy both jaws.



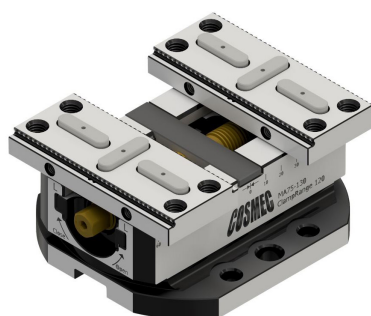
### Ganasce porta ganascia lavorabile - Jaws port machineable jaw

Codice Art. - Product Code	Tipo - Type (*)	Per morsa - For Vise	Quantità
F103674-4A	Sinistra - Left	MA75	1 piece
F103674-5A	Destra - Right	MA75	1 piece
F103821-4A	Sinistra - Left	MA100	1 piece
F103821-5A	Destra - Right	MA100	1 piece
F103826-4A	Sinistra - Left	MA125	1 piece
F103826-5A	Destra - Right	MA125	1 piece



(\*) In caso di ricambio, per garantire una maggior precisione, consigliamo l'acquisto di entrambe le ganasce.

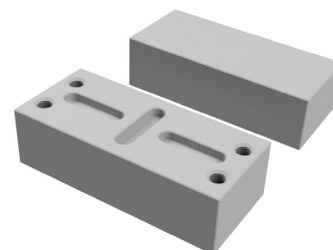
(\*) In case of replacement, for guarantee a better precision, we suggest to buy both jaws.



## Accessori e Ricambi - Accessories and Spare parts

### Ganasce lavorabili - Machineable jaws

Codice Art. - Product Code	Material - Materiale (*)	Per morsa - For Vise	Quantità
F104147	Acciaio Fe510	MA75	1 piece
F104147-A	Alluminio Ergal E7075	MA75	1 piece
F104148	Acciaio Fe510	MA100	1 piece
F104148-A	Alluminio Ergal E7075	MA100	1 piece
F104149	Acciaio Fe510	MA125	1 piece
F104149-A	Alluminio Ergal E7075	MA125	1 piece

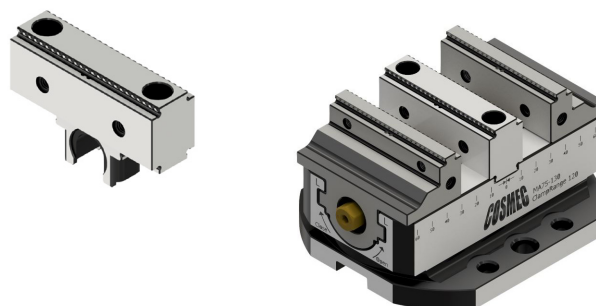


(\*) Su richiesta in materiale 18NiCrMo5, 39NiCrMo3 e C45.

(\*) On request in material 18NiCrMo5, 39NiCrMo3 e C45.

### Ganascia centrale - Central Jaw

Codice Art. - Product Code	Per morsa - For Vise	Quantità
F103674-6	MA75	1 piece
F103821-6	MA100	1 piece
F103826-6	MA125	1 piece



### Supporto centrale - Central Support

Codice Art. - Product Code	Per morsa - For Vise	Quantità
F103674-3	MA75	1 piece
F103821-3	MA100	1 piece
F103826-3	MA125	1 piece

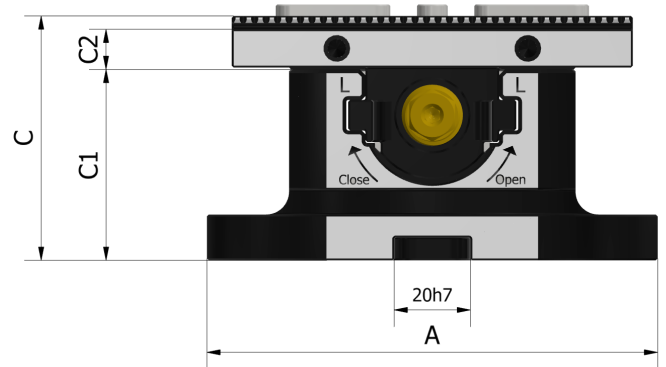
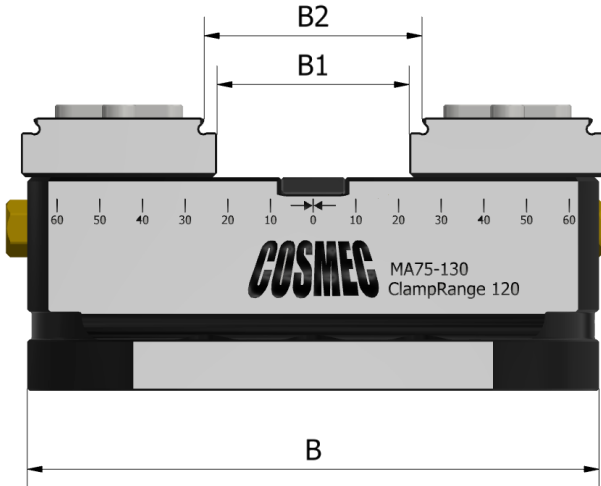


### Vite trapezoidale - Trapezoidal Screw

Codice Art. - Product Code	Per morsa - For Vise	Quantità
F103674-2	MA75	1 piece
F103821-2	MA100	1 piece
F103826-2	MA125	1 piece



Morsa Autocentrante completa di porta ganasce lavorabili  
*5-Axis Self Centering Vise complete with machineable jaws*



MA75-GL	
QUOTA - DIMENSION	
A	118
B	134
C	64
C1	50
C2	10,5
B1 (min-max)	0-42
B2 (min-max)	6-48

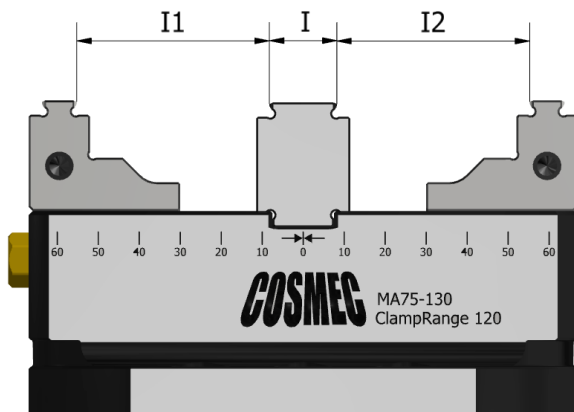
MA100-GL	
QUOTA - DIMENSION	
A	145
B	194
C	73
C1	57
C2	12,5
B1 (min-max)	0-88
B2 (min-max)	6-94

MA125-GL	
QUOTA - DIMENSION	
A	185
B	258
C	86
C1	68
C2	14,5
B1 (min-max)	0-142
B2 (min-max)	6-148

MA125-355-GL	
QUOTA - DIMENSION	
A	185
B	358
C	86
C1	68
C2	14,5
B1 (min-max)	0-242
B2 (min-max)	6-248



Morsa Autocentrante completa di ganaschia centrale  
*5-Axis Self Centering Vise complete with central jaw*



MA75-GC	
QUOTA - DIMENSION	
I	16,5
I1 (min-max)	24,5-52
I2 (min-max)	24,5-52

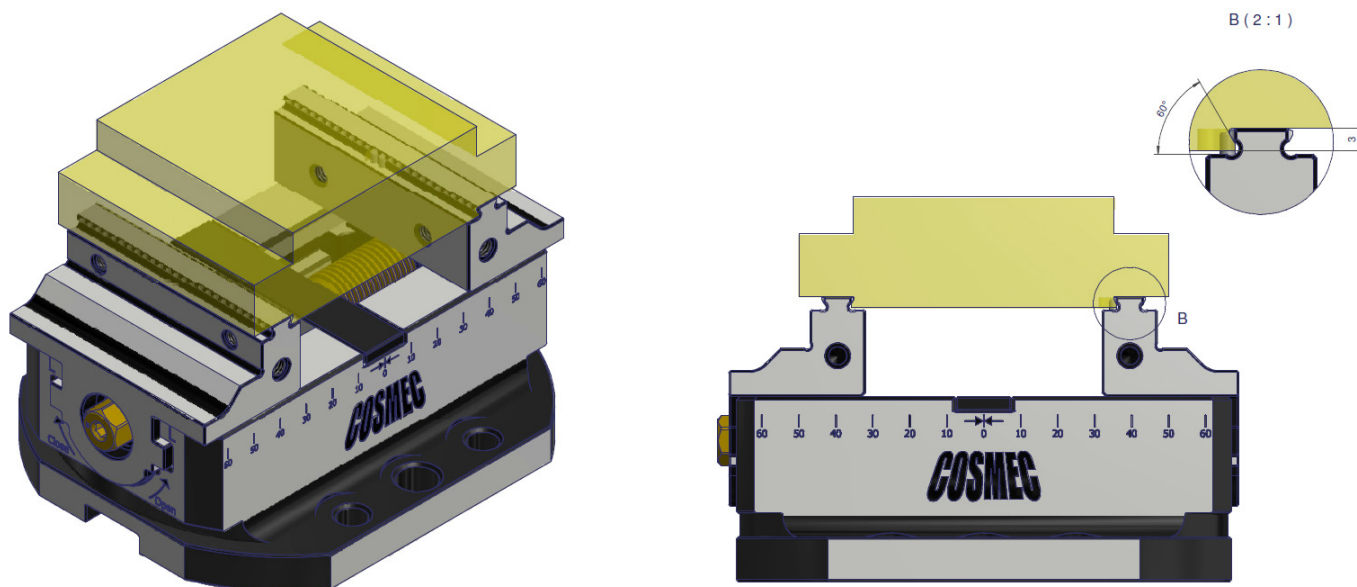
MA100-GC	
QUOTA - DIMENSION	
I	16,5
I1 (min-max)	30,5-81,5
I2 (min-max)	30,5-81,5

MA125-GC	
QUOTA - DIMENSION	
I	19,5
I1 (min-max)	32-110
I2 (min-max)	32-110

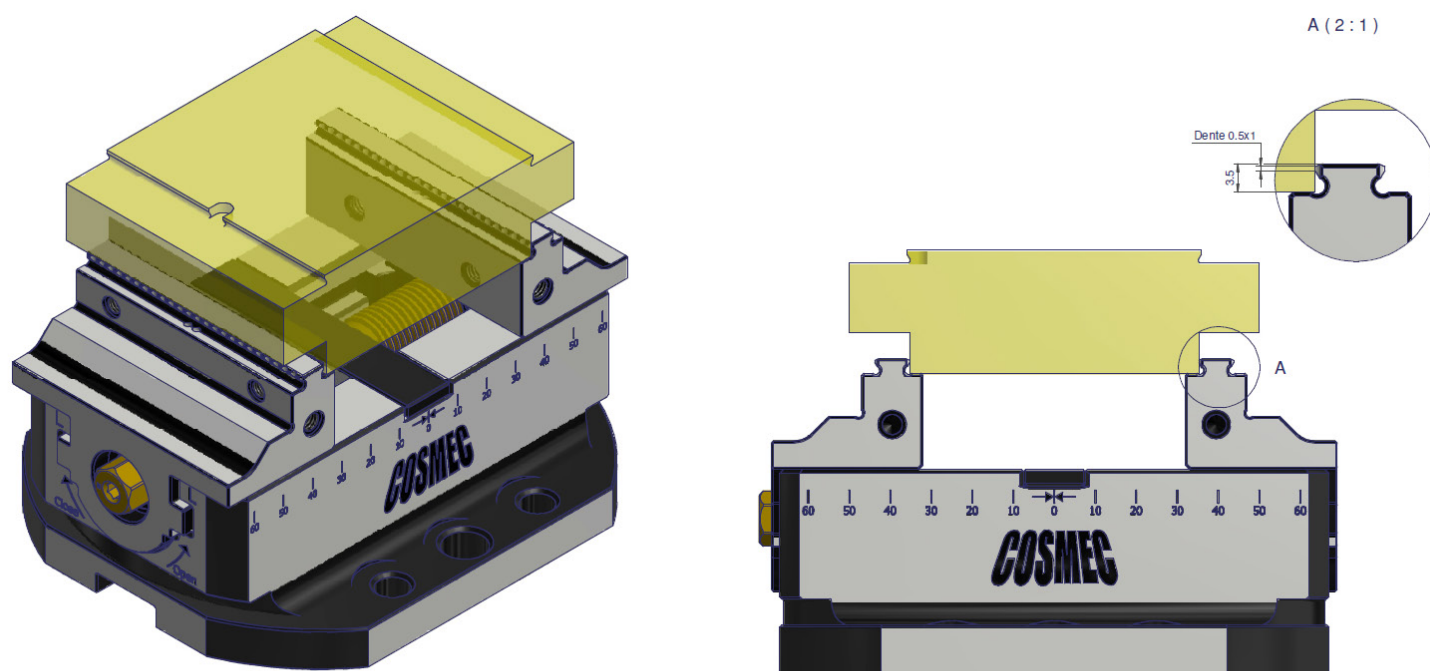
MA125-355-GC	
QUOTA - DIMENSION	
I	19,5
I1 (min-max)	32-167
I2 (min-max)	32-167

## Esempi di applicazioni - *Exaplex Applications*

Sistema di bloccaggio a coda di rondine 3x60° - *Swallowtailed system 3x60°*

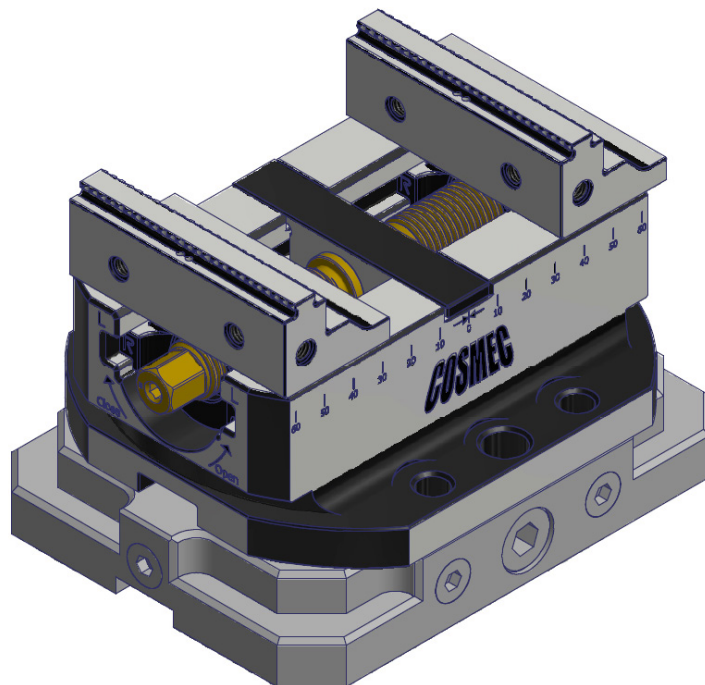


Sistema di bloccaggio Claw Grip 0.5x1 - *Claw Grip system 0.5x1*

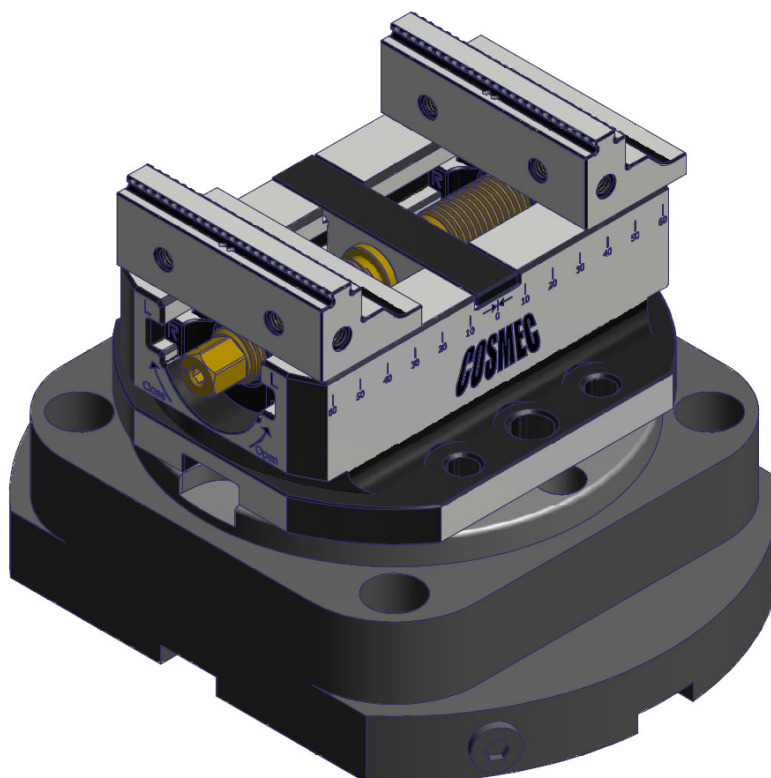


## Esempi di applicazioni - *Exaplex Applications*

Compatibile con sistema punto zero Lang Quick Point- *Compatible with Lang zero point system Quick Point*

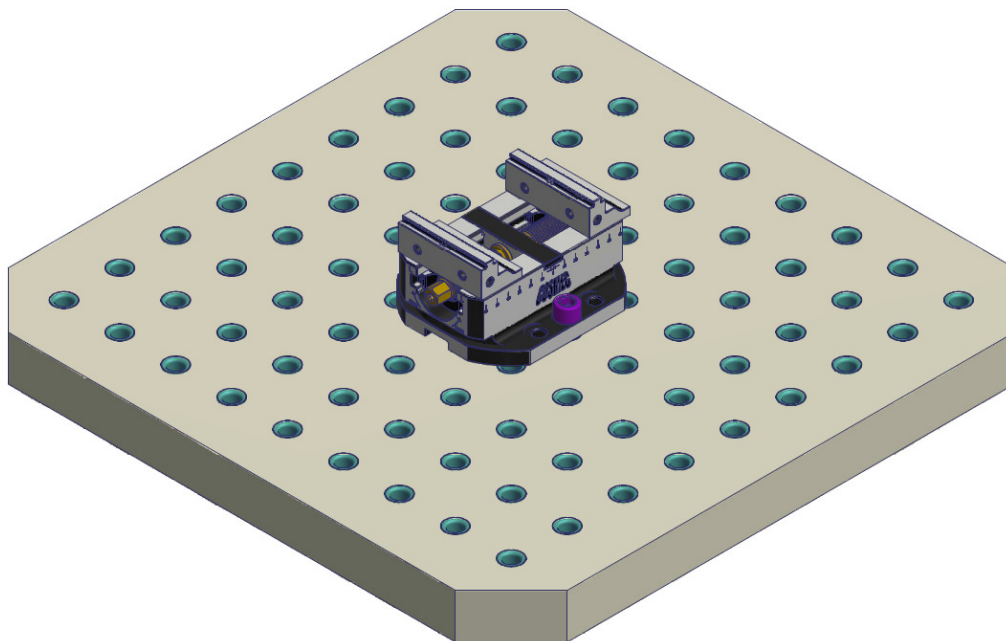


Compatibile con sistema punto zero Gressel Gredoc- *Compatible with Gressel zero pint system Gredoc*

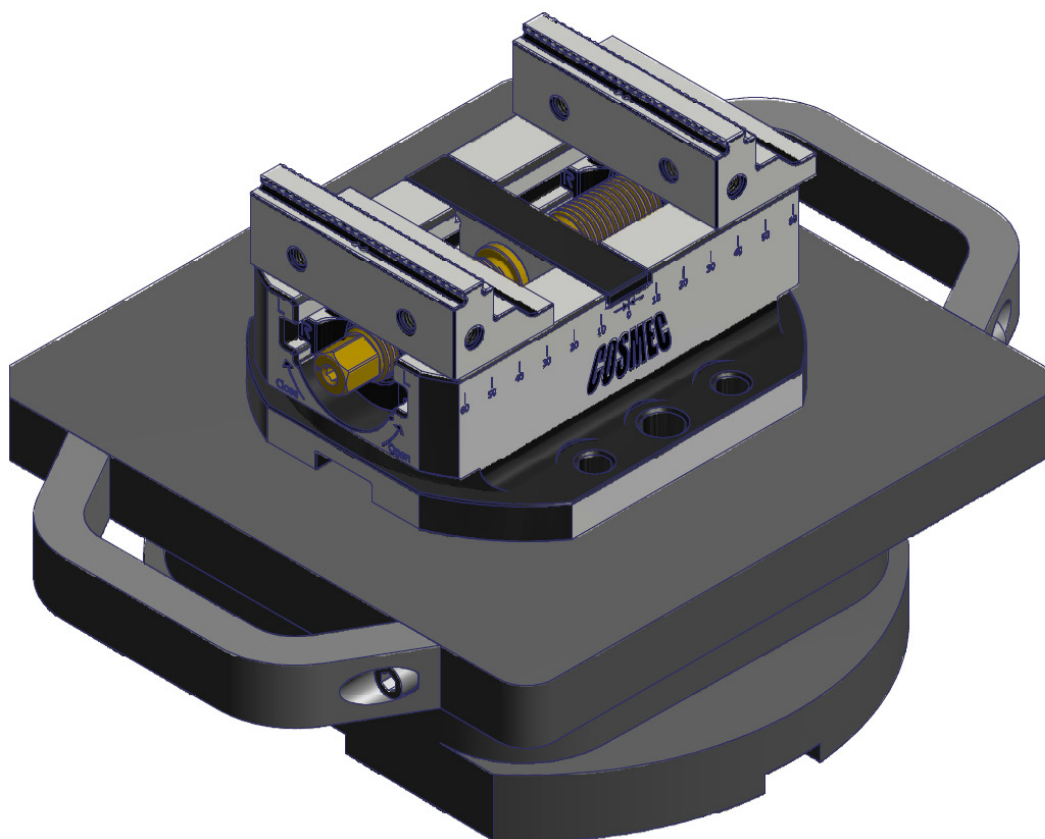


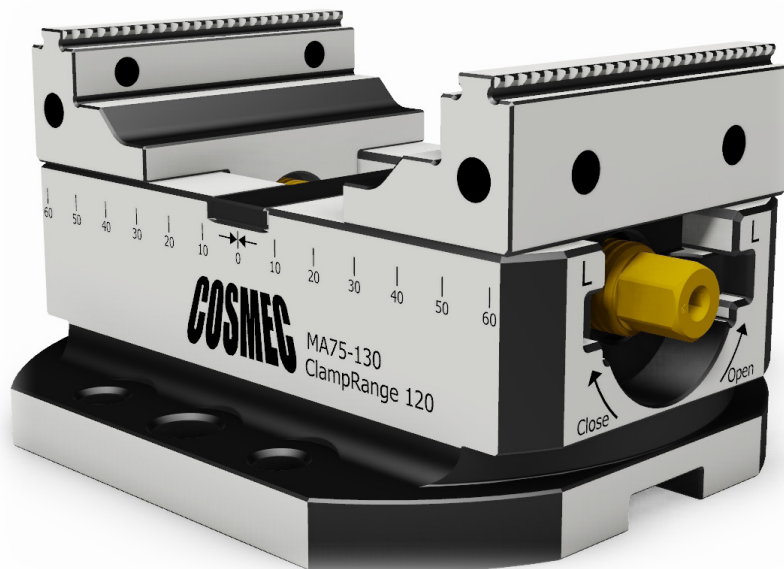
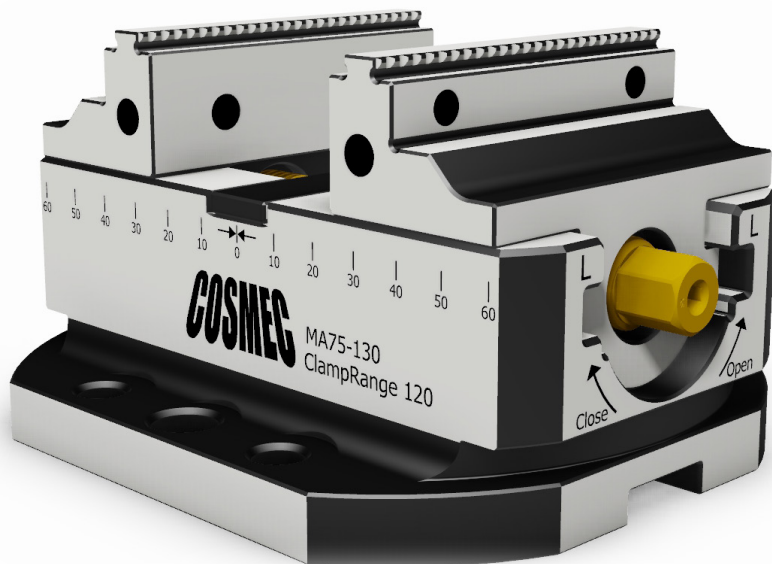
## Esempi di applicazioni - *Exaplex Applications*

Compatibile con sistema a reticolo 50x50- *Compatible with grid system 50x50*



Compatibile con sistema punto zero Schunk "Vero S"- *Compatible with Schunk zero point system "Vero S"*





# COSMEC

COSMEC srl Unipersonale  
Via Elvira Miniscalchi, 7  
37139 Verona - ITALIA  
Tel. + 39 045 8510200  
Fax. +39 045 8510018  
[www.cosmec.com](http://www.cosmec.com)  
[info@cosmec.com](mailto:info@cosmec.com)